

Chappe de transition en béton

Barrière en option

Pont Bascule métallique 16x3

Béton

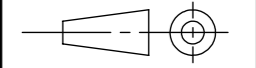
Gros béton

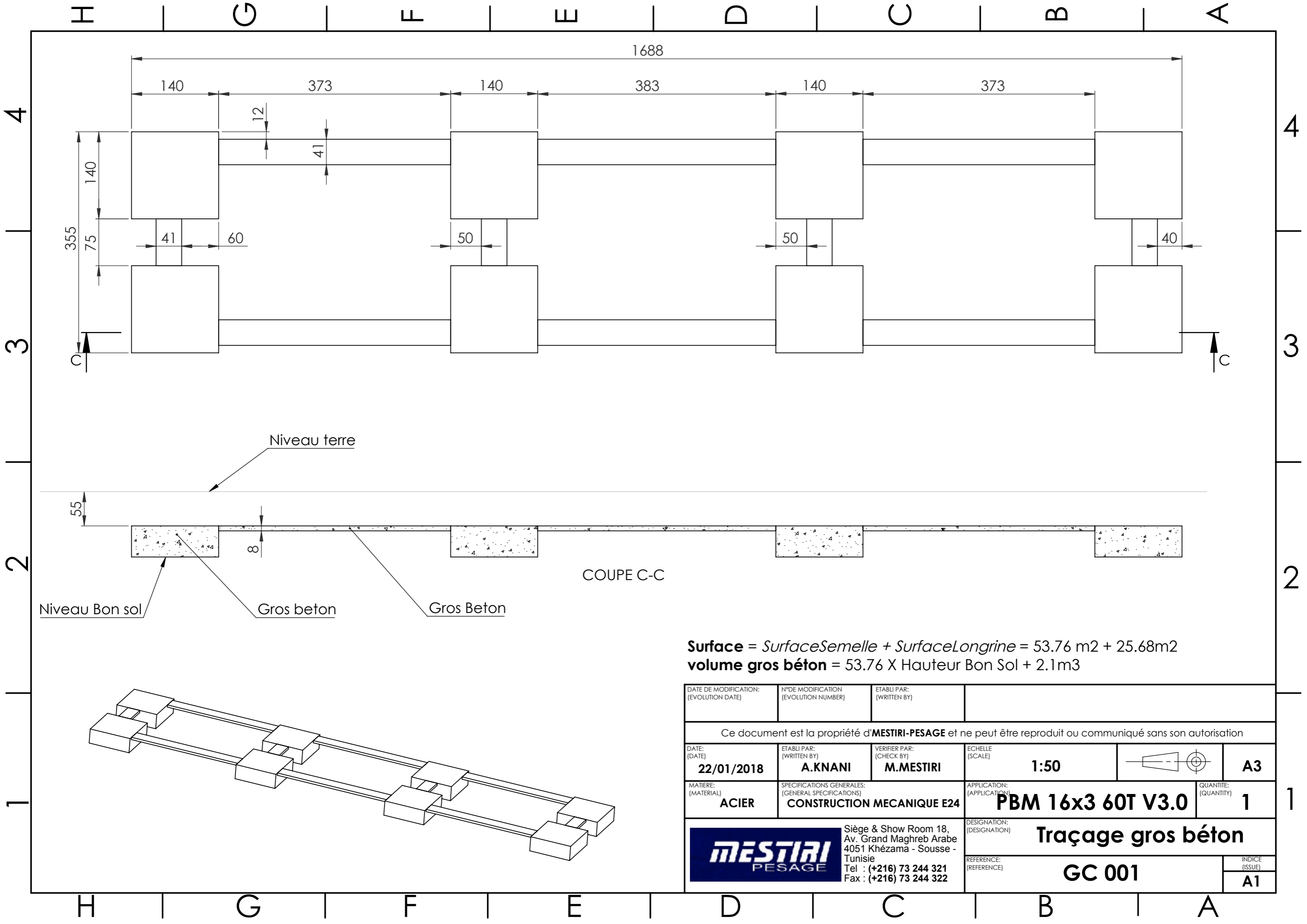
DOSSIER GENIE CIVILE

Pont bascule Métallique 16mx3m

Hors sol

60-80 Tonnes

DATE DE MODIFICATION: (EVOLUTION DATE)	N°DE MODIFICATION (EVOLUTION NUMBER)	ETABLI PAR: (WRITTEN BY)			
Ce document est la propriété d' MESTIRI-PESAGE et ne peut être reproduit ou communiqué sans son autorisation					
DATE: (DATE)	ETABLI PAR: (WRITTEN BY)	VERIFIER PAR: (CHECK BY)	ECHELLE (SCALE)		A3
22/01/2018	A.KNANI	M.MESTIRI	1:70		
MATIERE: (MATERIAL)	SPECIFICATIONS GENERALES: (GENERAL SPECIFICATIONS)		APPLICATION: (APPLICATION)	QUANTITE: (QUANTITY)	
ACIER	CONSTRUCTION MECANIQUE E24		PBM 16x3 60T V3.0	1	
 Siège & Show Room 18, Av. Grand Maghreb Arabe 4051 Khézama - Sousse - Tunisie Tel : (+216) 73 244 321 Fax : (+216) 73 244 322			DESIGNATION: (DESIGNATION)	Pont Bascule Métallique	
			REFERENCE: (REFERENCE)	Genie civil PBM 16x3 V3.0 Hors Sol	



1688

140

373

140

383

140

373

355

140

12

41

41

60

50

50

40

Niveau terre

55

8

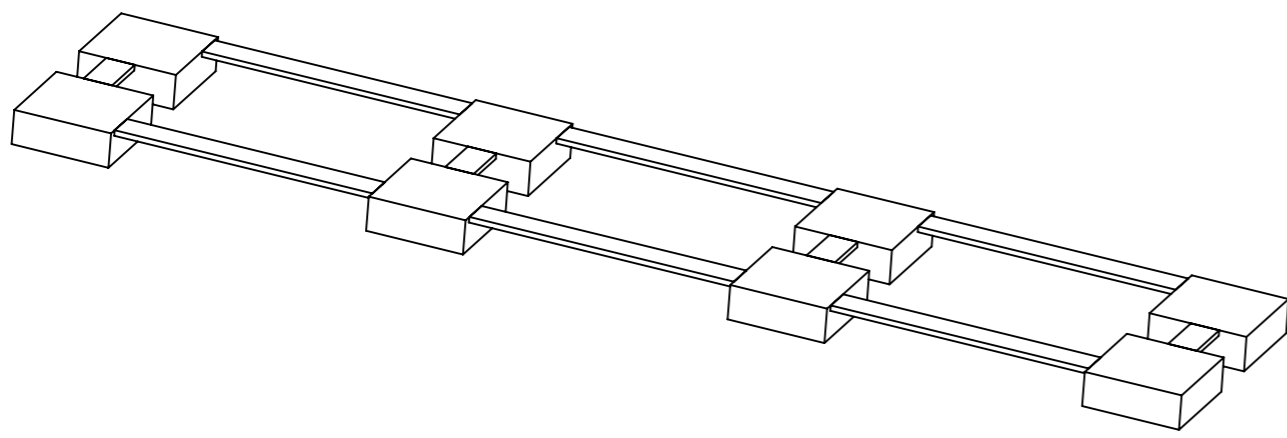
COUPE C-C

Niveau Bon sol

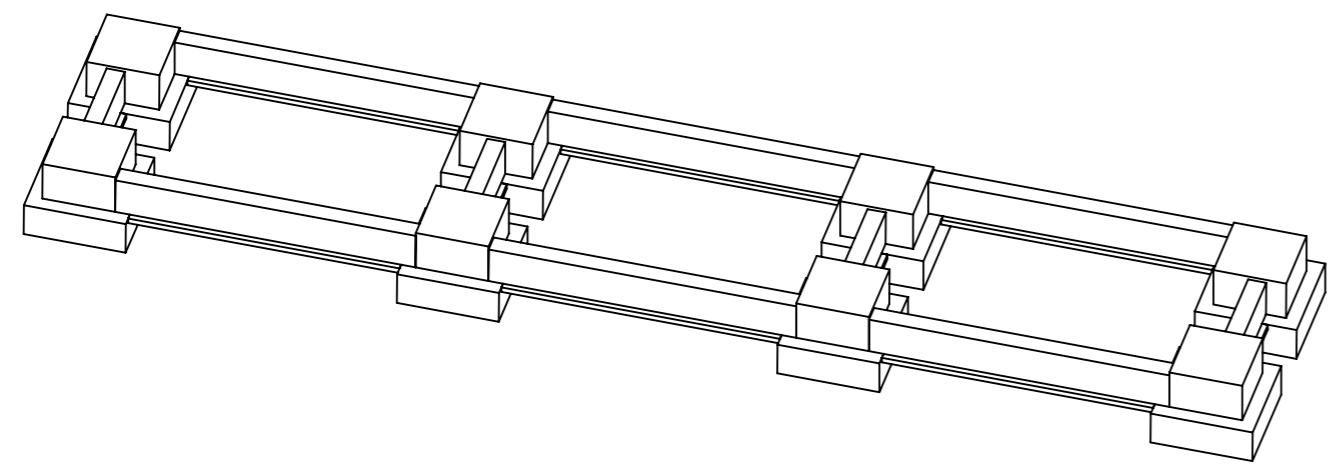
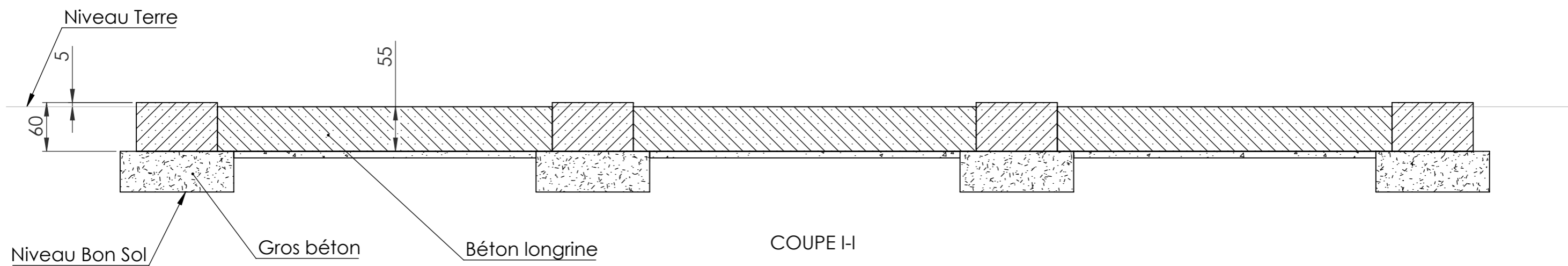
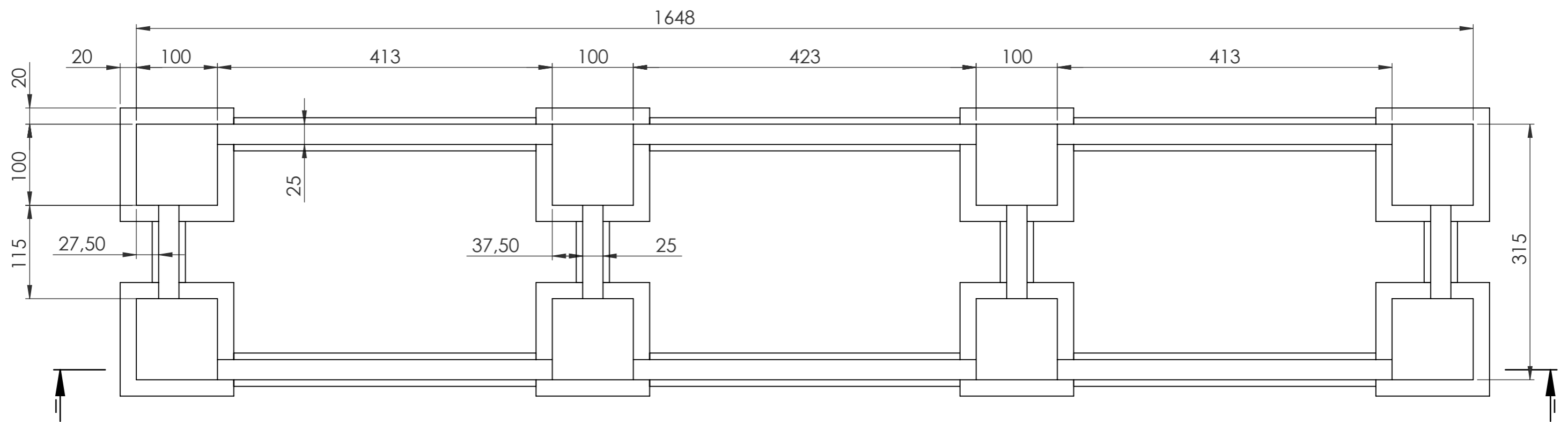
Gros beton

Gros Beton

Surface = $Surface_{Semelle} + Surface_{Longrine} = 53.76 \text{ m}^2 + 25.68 \text{ m}^2$
volume gros béton = $53.76 \times \text{Hauteur Bon Sol} + 2.1 \text{ m}^3$

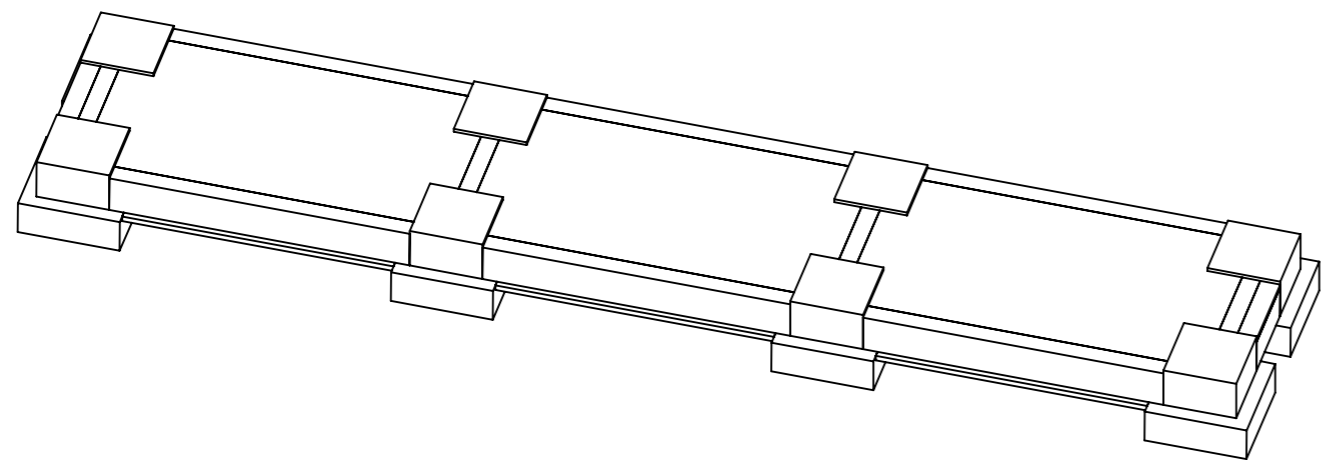
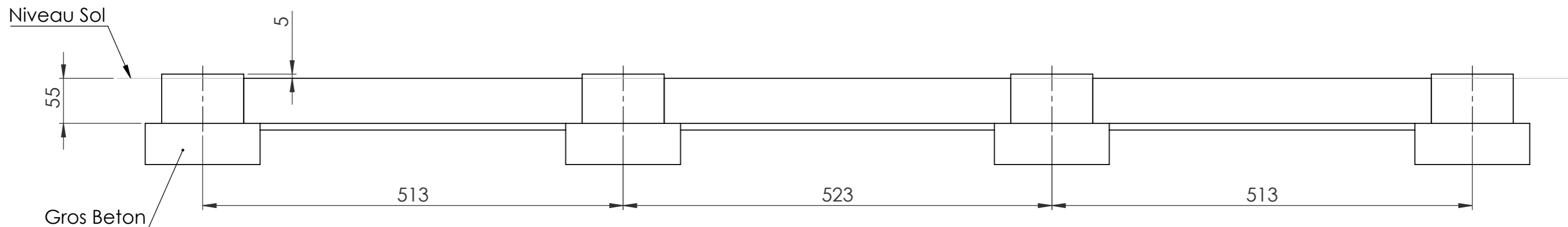
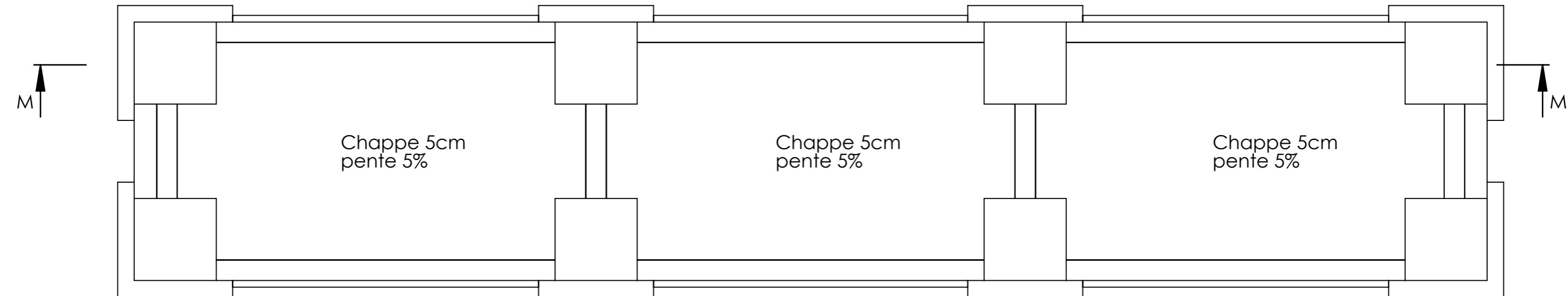
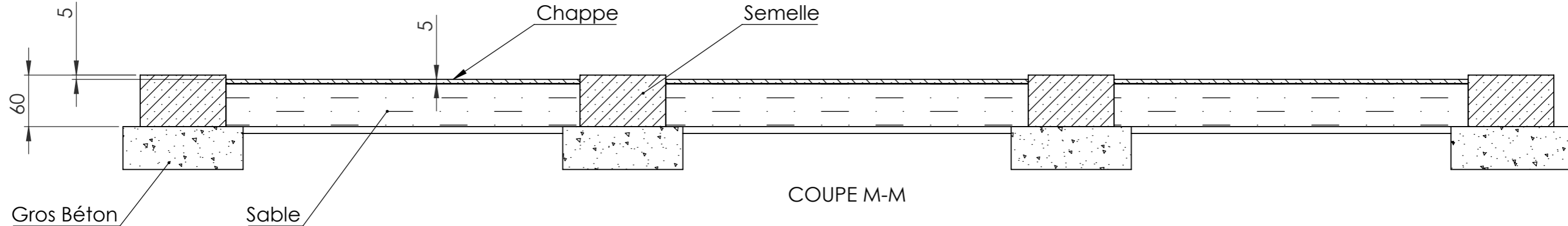
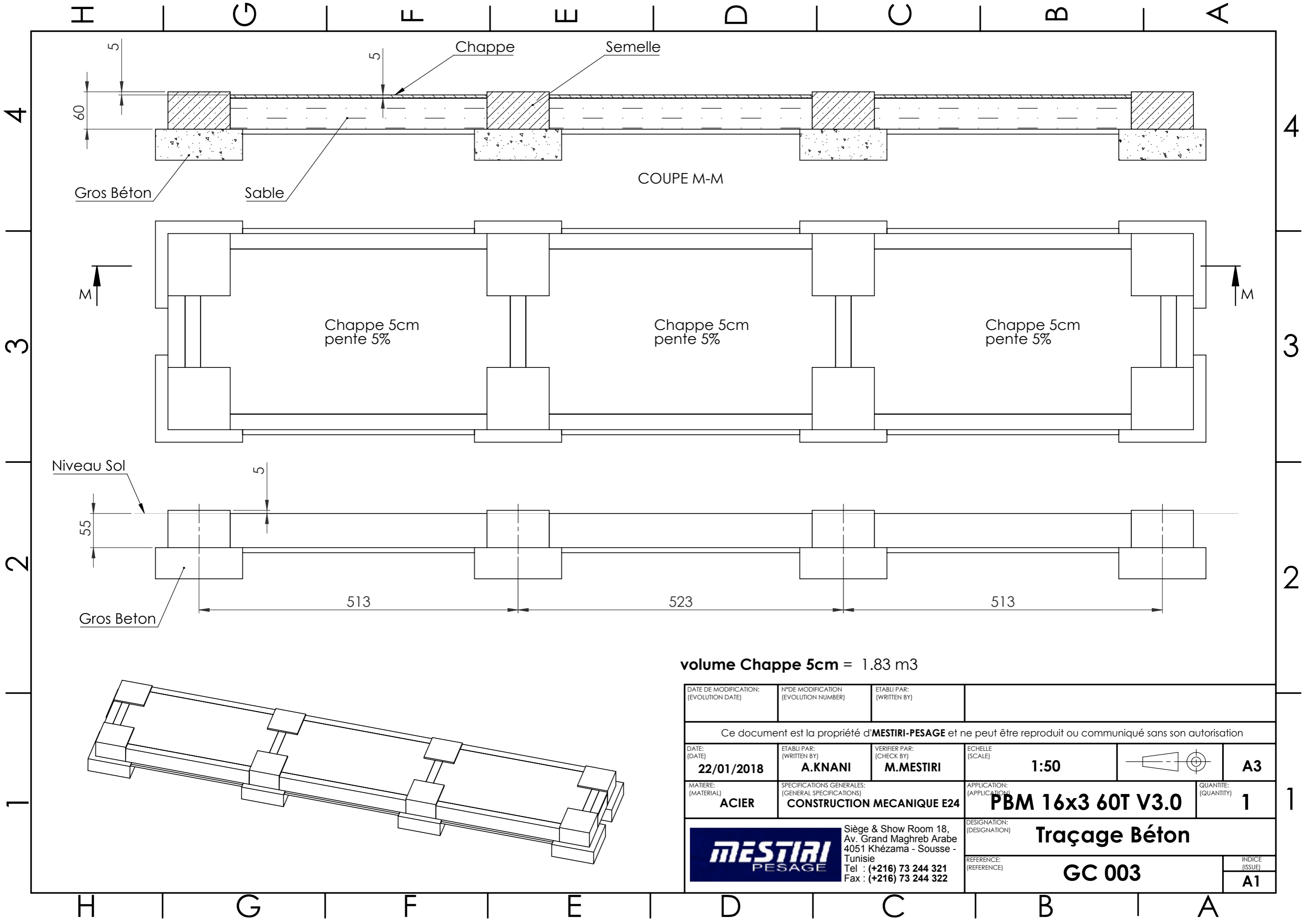


DATE DE MODIFICATION: (EVOLUTION DATE)	N°DE MODIFICATION (EVOLUTION NUMBER)	ETABLI PAR: (WRITTEN BY)			
Ce document est la propriété d' MESTIRI-PESAGE et ne peut être reproduit ou communiqué sans son autorisation					
DATE: (DATE)	ETABLI PAR: (WRITTEN BY)	VERIFIER PAR: (CHECK BY)	ECHELLE (SCALE)		A3
22/01/2018	A.KNANI	M.MESTIRI	1:50		
MATIERE: (MATERIAL)	SPECIFICATIONS GENERALES: (GENERAL SPECIFICATIONS)		APPLICATION: (APPLICATION)	QUANTITE: (QUANTITY)	
ACIER	CONSTRUCTION MECANIQUE E24		PBM 16x3 60T V3.0	1	
Siège & Show Room 18, Av. Grand Maghreb Arabe 4051 Khézama - Sousse - Tunisie Tel : (+216) 73 244 321 Fax : (+216) 73 244 322			DESIGNATION: (DESIGNATION)	Traçage gros béton	
			REFERENCE: (REFERENCE)	GC 001	INDICE (ISSUE)



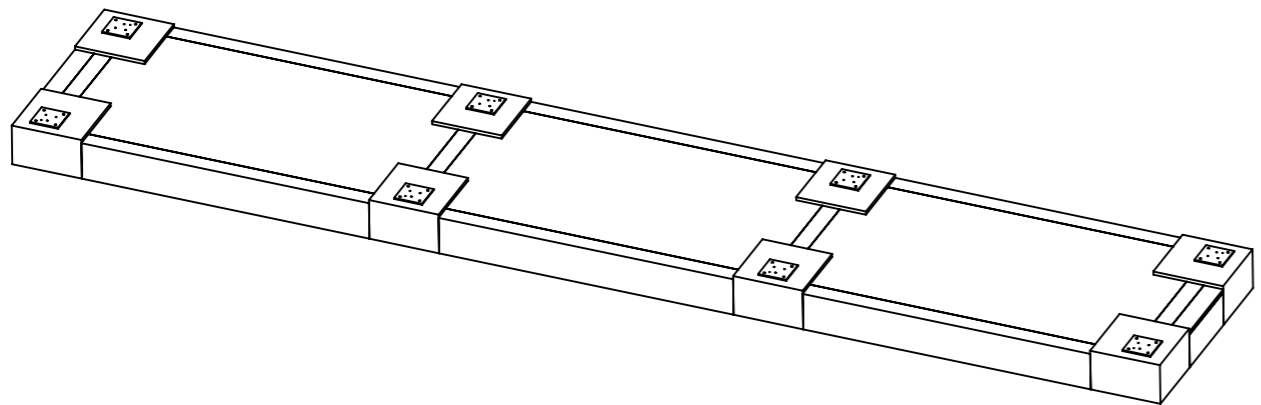
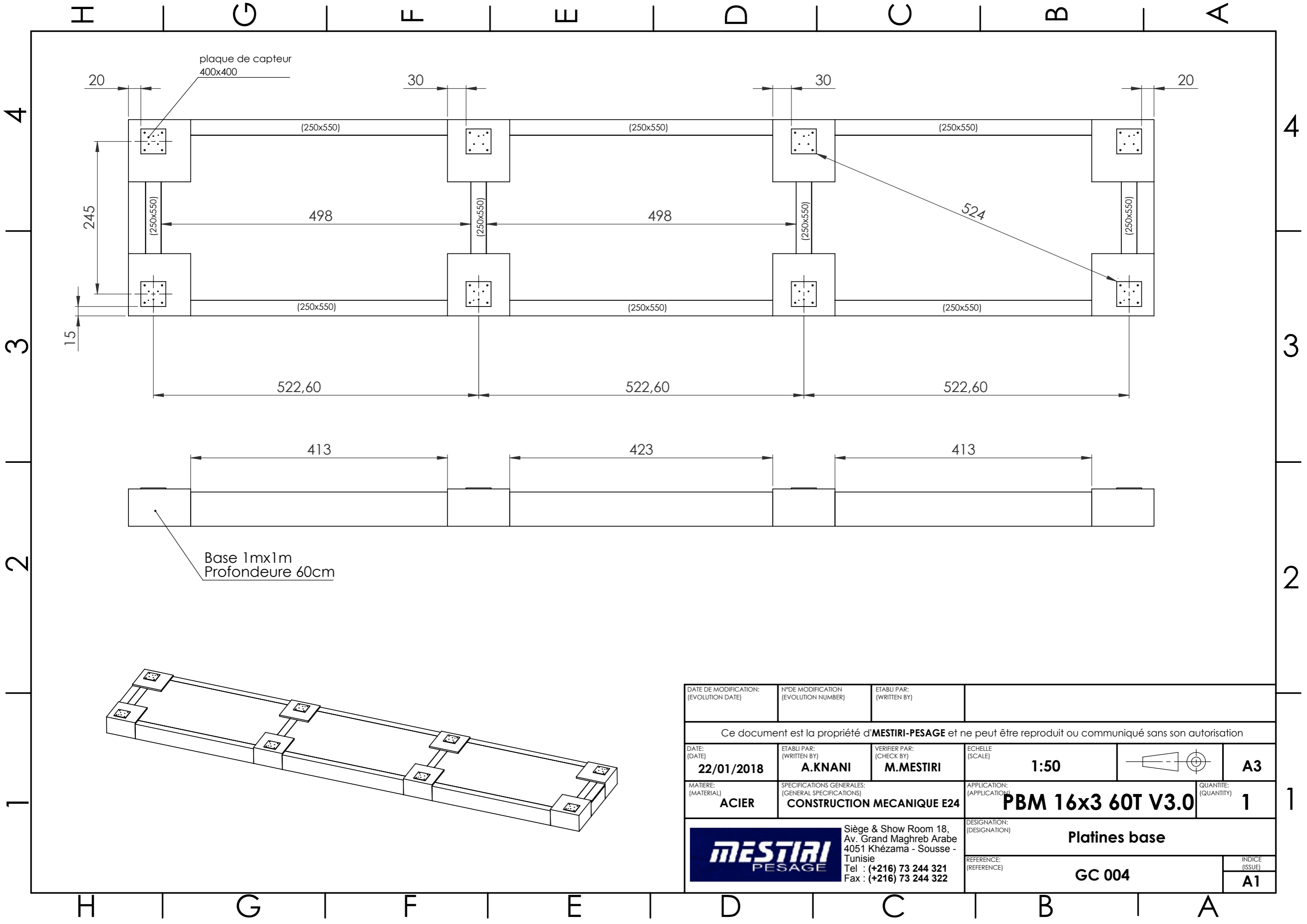
volume béton (Semelles + Longrines) = (0.6x8)+(2.28+1.16+0.64) = 8.88 m3

DATE DE MODIFICATION: (EVOLUTION DATE)	N°DE MODIFICATION (EVOLUTION NUMBER)	ETABLI PAR: (WRITTEN BY)			
Ce document est la propriété d' MESTIRI-PESAGE et ne peut être reproduit ou communiqué sans son autorisation					
DATE: (DATE)	ETABLI PAR: (WRITTEN BY)	VERIFIER PAR: (CHECK BY)	ECHELLE (SCALE)		A3
22/01/2018	A.KNANI	M.MESTIRI	1:50		
MATIERE: (MATERIAL)	SPECIFICATIONS GENERALES: (GENERAL SPECIFICATIONS)		APPLICATION: (APPLICATION)	QUANTITE: (QUANTITY)	
ACIER	CONSTRUCTION MECANIQUE E24		PBM 16x3 60T V3.0	1	
Siège & Show Room 18, Av. Grand Maghreb Arabe 4051 Khézama - Sousse - Tunisie Tel : (+216) 73 244 321 Fax : (+216) 73 244 322			DESIGNATION: (DESIGNATION)	Traçage Béton	
			REFERENCE: (REFERENCE)	GC 002	INDICE (ISSUE)

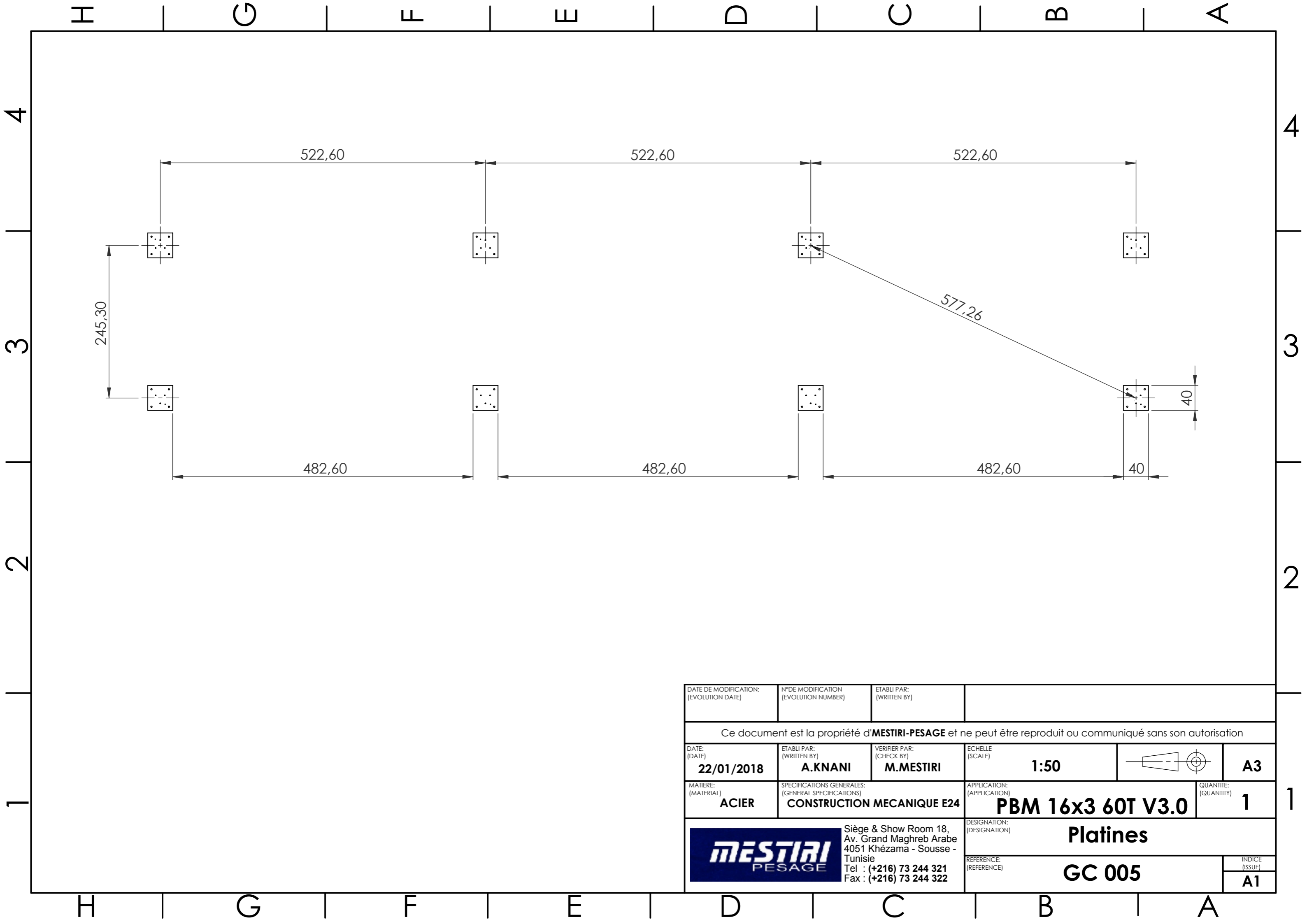


volume Chappe 5cm = 1.83 m3

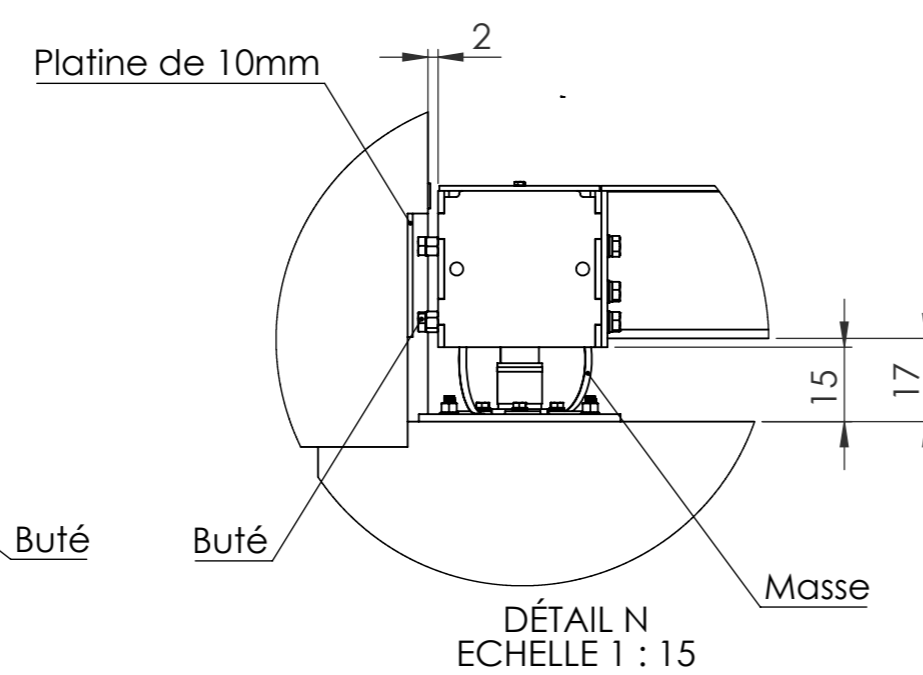
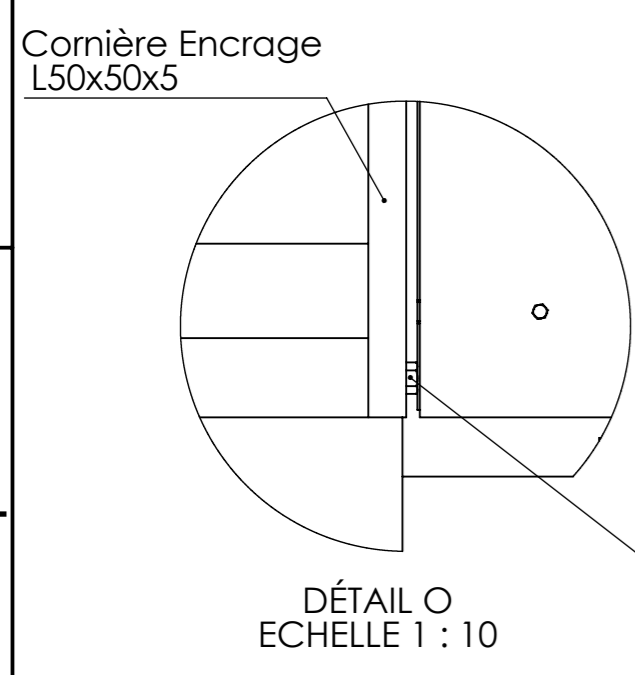
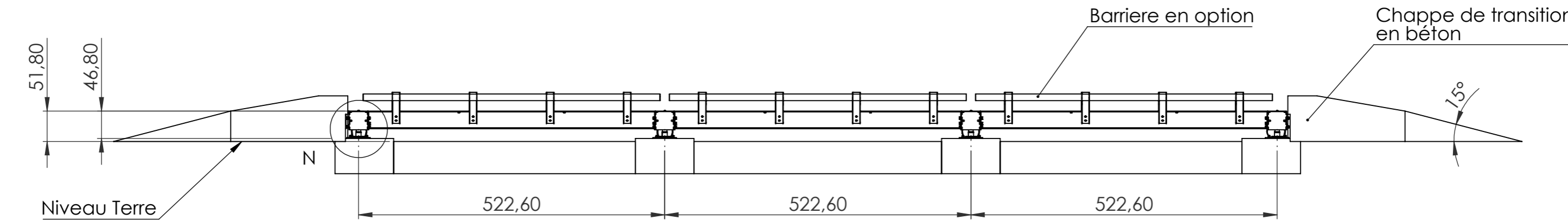
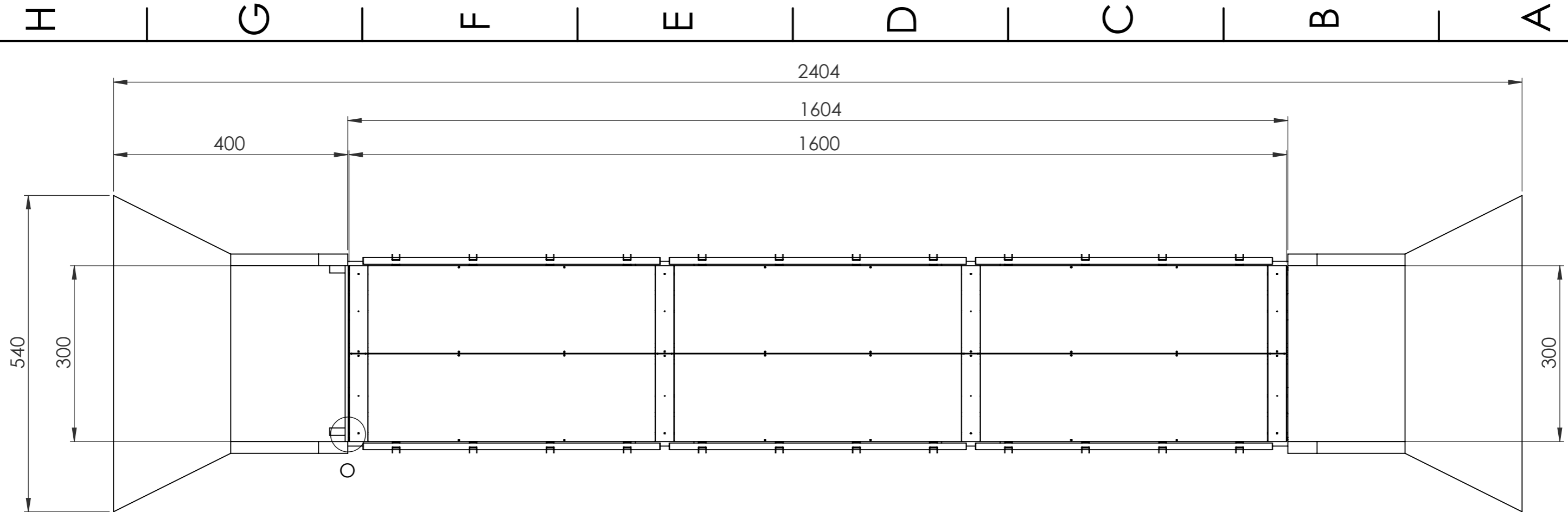
DATE DE MODIFICATION: (EVOLUTION DATE)	N°DE MODIFICATION (EVOLUTION NUMBER)	ETABLI PAR: (WRITTEN BY)			
Ce document est la propriété d' MESTIRI-PESAGE et ne peut être reproduit ou communiqué sans son autorisation					
DATE: (DATE)	ETABLI PAR: (WRITTEN BY)	VERIFIER PAR: (CHECK BY)	ECHELLE (SCALE)		A3
22/01/2018	A.KNANI	M.MESTIRI	1:50		1
MATIERE: (MATERIAL)	SPECIFICATIONS GENERALES: (GENERAL SPECIFICATIONS)		APPLICATION: (APPLICATION)	QUANTITE: (QUANTITY)	
ACIER	CONSTRUCTION MECANIQUE E24		PBM 16x3 60T V3.0	1	
Siège & Show Room 18, Av. Grand Maghreb Arabe 4051 Khézama - Sousse - Tunisie Tel : (+216) 73 244 321 Fax : (+216) 73 244 322			DESIGNATION: (DESIGNATION)	Traçage Béton	
			REFERENCE: (REFERENCE)	GC 003	INDICE (ISSUE)



DATE DE MODIFICATION: (EVOLUTION DATE)	N°DE MODIFICATION (EVOLUTION NUMBER)	ETABLI PAR: (WRITTEN BY)			
Ce document est la propriété d' MESTIRI-PESAGE et ne peut être reproduit ou communiqué sans son autorisation					
DATE: (DATE)	ETABLI PAR: (WRITTEN BY)	VERIFIER PAR: (CHECK BY)	ECHELLE (SCALE)		A3
22/01/2018	A.KNANI	M.MESTIRI	1:50		
MATIERE: (MATERIAL)	SPECIFICATIONS GENERALES: (GENERAL SPECIFICATIONS)		APPLICATION: (APPLICATION)	QUANTITE: (QUANTITY)	
ACIER	CONSTRUCTION MECANIQUE E24		PBM 16x3 60T V3.0	1	
Siège & Show Room 18, Av. Grand Maghreb Arabe 4051 Khézama - Sousse - Tunisie Tel : (+216) 73 244 321 Fax : (+216) 73 244 322			DESIGNATION: (DESIGNATION)	Platines base	
			REFERENCE: (REFERENCE)	GC 004	INDICE (ISSUE)



DATE DE MODIFICATION: (EVOLUTION DATE)	N°DE MODIFICATION (EVOLUTION NUMBER)	ETABLI PAR: (WRITTEN BY)			
Ce document est la propriété d' MESTIRI-PESAGE et ne peut être reproduit ou communiqué sans son autorisation					
DATE: (DATE) 22/01/2018	ETABLI PAR: (WRITTEN BY) A.KNANI	VERIFIER PAR: (CHECK BY) M.MESTIRI	ECHELLE (SCALE) 1:50		A3
MATIERE: (MATERIAL) ACIER	SPECIFICATIONS GENERALES: (GENERAL SPECIFICATIONS) CONSTRUCTION MECANIQUE E24		APPLICATION: (APPLICATION) PBM 16x3 60T V3.0	QUANTITE: (QUANTITY) 1	
 Siège & Show Room 18, Av. Grand Maghreb Arabe 4051 Khézama - Sousse - Tunisie Tel : (+216) 73 244 321 Fax : (+216) 73 244 322			DESIGNATION: (DESIGNATION) Platines		INDICE (ISSUE) A1
			REFERENCE: (REFERENCE) GC 005		

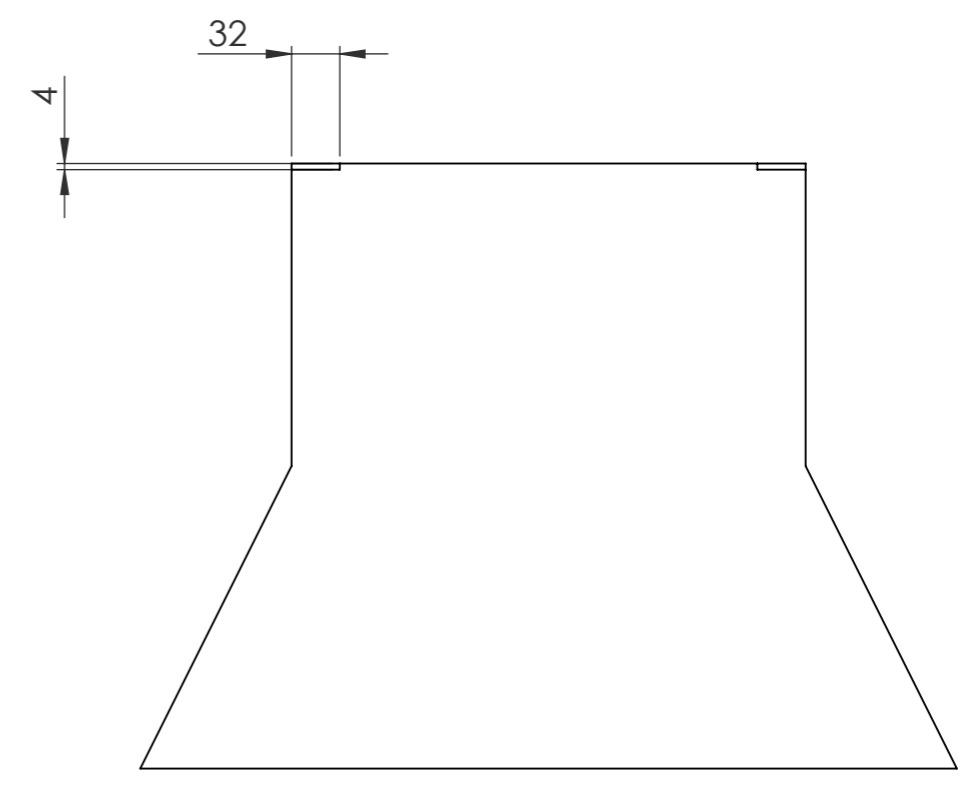
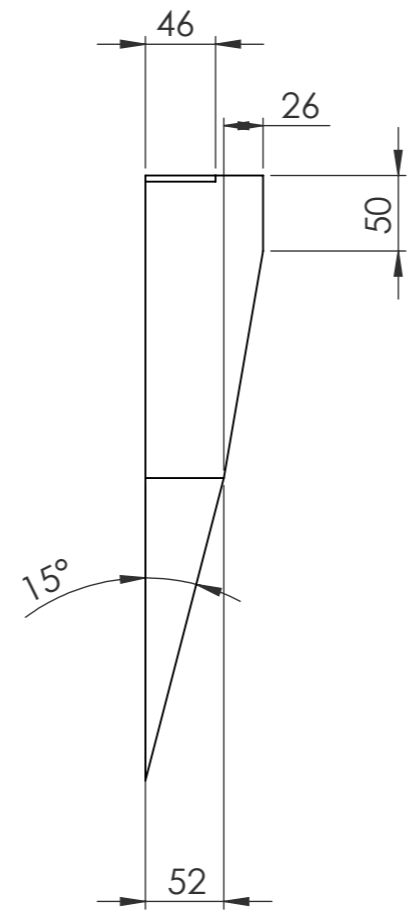
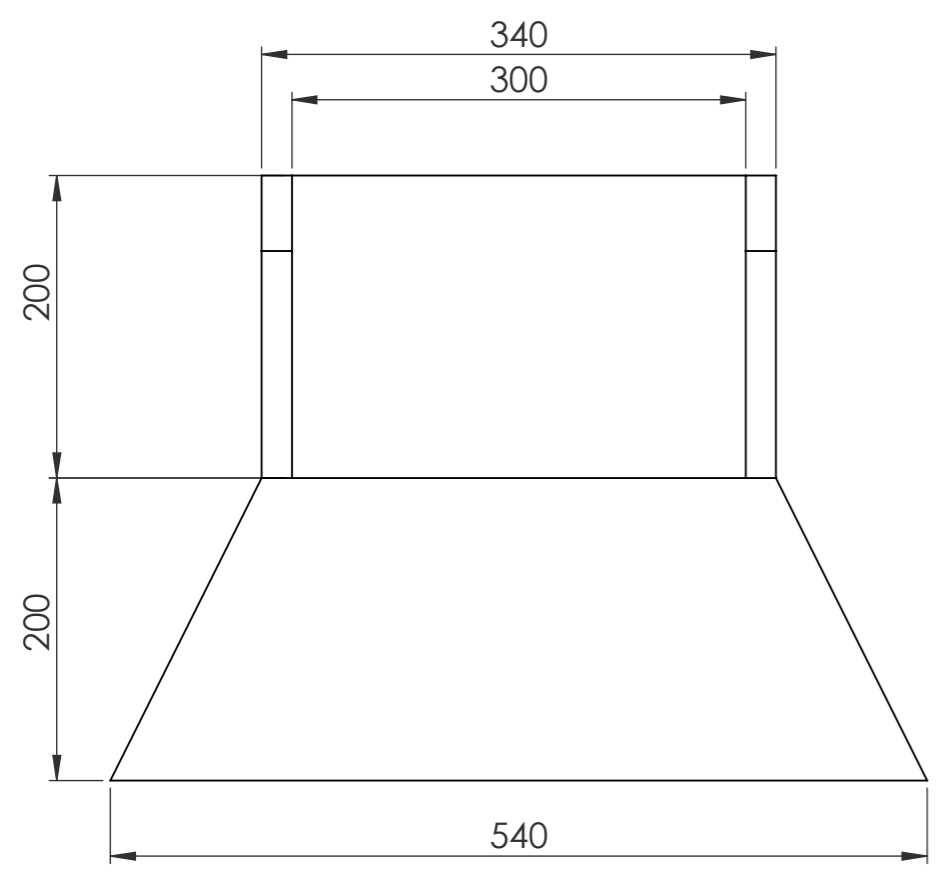


volume Chappe de transition = 11.5 m3

DATE DE MODIFICATION: (EVOLUTION DATE)	N°DE MODIFICATION (EVOLUTION NUMBER)	ETABLI PAR: (WRITTEN BY)			
Ce document est la propriété d' MESTIRI-PESAGE et ne peut être reproduit ou communiqué sans son autorisation					
DATE: (DATE)	ETABLI PAR: (WRITTEN BY)	VERIFIER PAR: (CHECK BY)	ECHELLE (SCALE)		A3
22/01/2018	A.KNANI	M.MESTIRI	1:70		
MATIERE: (MATERIAL)	SPECIFICATIONS GENERALES: (GENERAL SPECIFICATIONS)		APPLICATION: (APPLICATION)	QUANTITE: (QUANTITY)	
ACIER	CONSTRUCTION MECANIQUE E24		PBM 16x3 60T V3.0	1	
Siège & Show Room 18, Av. Grand Maghreb Arabe 4051 Khézama - Sousse - Tunisie Tel : (+216) 73 244 321 Fax : (+216) 73 244 322			DESIGNATION: (DESIGNATION)	Pont bascule Complet	
			REFERENCE: (REFERENCE)	GC 006	INDICE (ISSUE)

H G F E D C B A

4



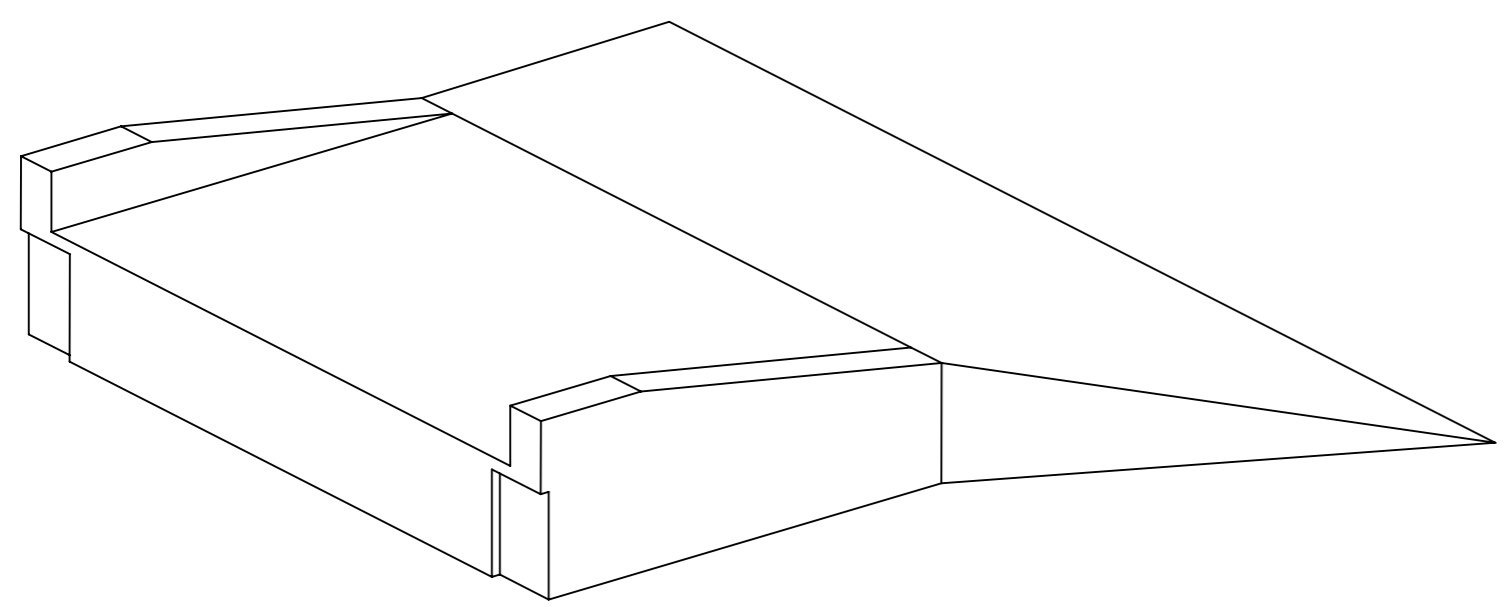
4

3

3

2

2



volume Chappe de transition = 11.5 m3

DATE DE MODIFICATION: (EVOLUTION DATE)	N°DE MODIFICATION (EVOLUTION NUMBER)	ETABLI PAR: (WRITTEN BY)			
Ce document est la propriété d' MESTIRI-PESAGE et ne peut être reproduit ou communiqué sans son autorisation					
DATE: (DATE) 22/01/2018	ETABLI PAR: (WRITTEN BY) A.KNANI	VERIFIER PAR: (CHECK BY) M.MESTIRI	ECHELLE (SCALE) 1:50		A3
MATIERE: (MATERIAL) ACIER	SPECIFICATIONS GENERALES: (GENERAL SPECIFICATIONS) CONSTRUCTION MECANIQUE E24		APPLICATION: (APPLICATION) PBM 16x3 60T V3.0	QUANTITE: (QUANTITY) 2	
Siège & Show Room 18, Av. Grand Maghreb Arabe 4051 Khézama - Sousse - Tunisie Tel : (+216) 73 244 321 Fax : (+216) 73 244 322			DESIGNATION: (DESIGNATION) Chappe de transition		
			REFERENCE: (REFERENCE) GC 007		

H G F E D C B A

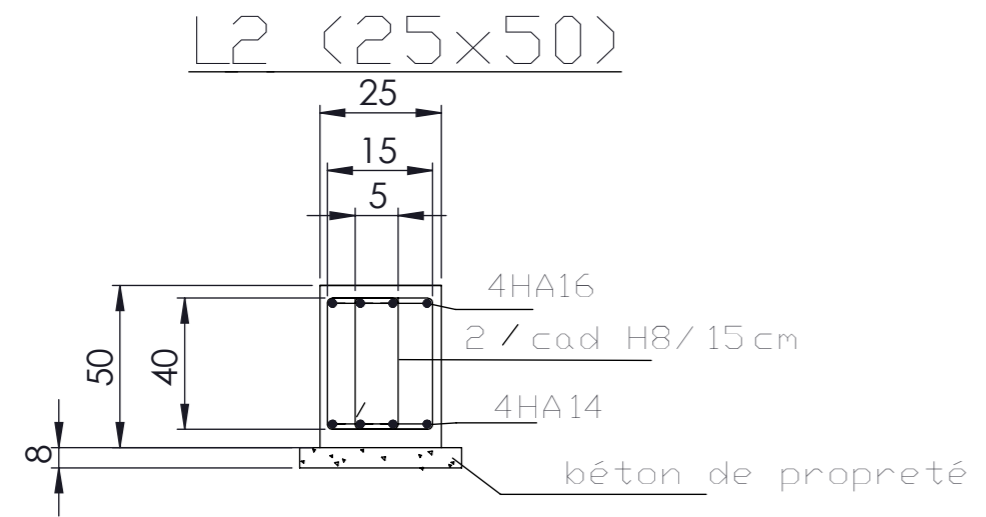
1

1

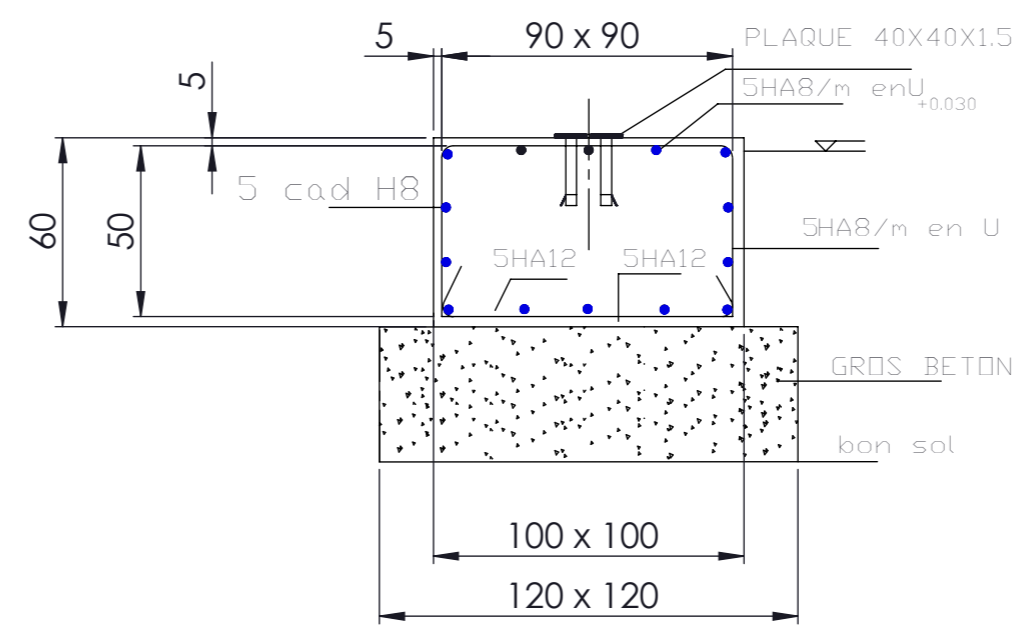
H G F E D C B A

4

4



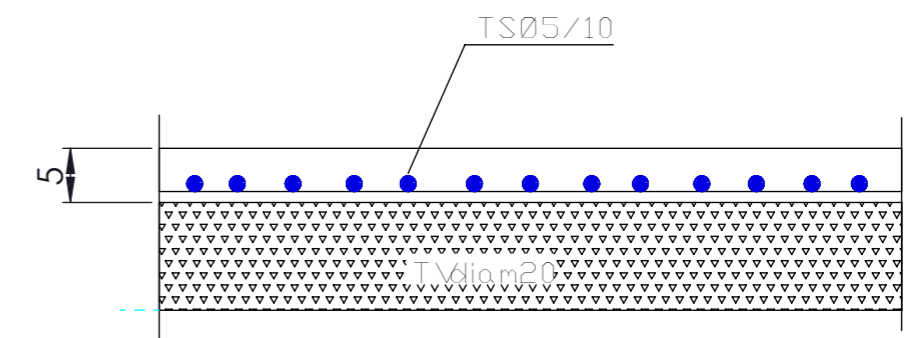
DETAIL SEMELLE



3

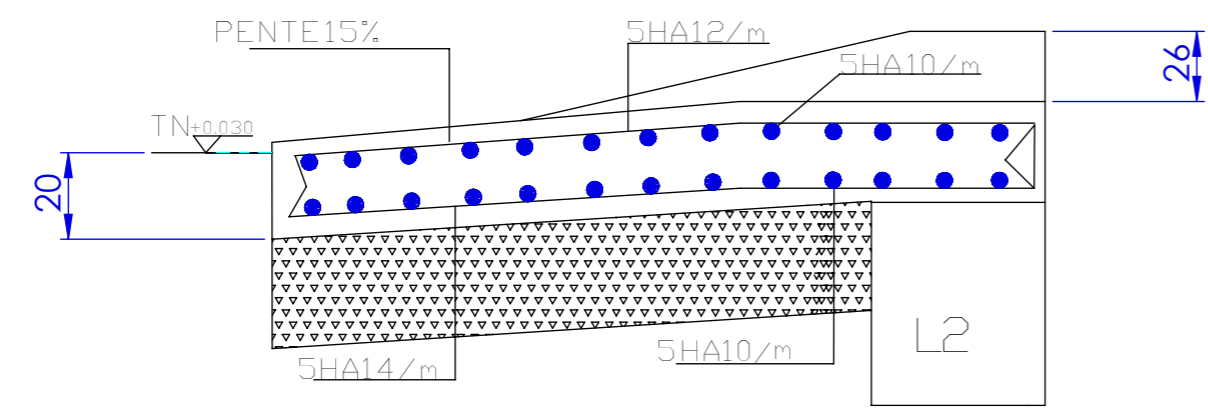
3

DETAIL CHAPE Ep.5



2

2



TOUT VENANT 0/20 STABILISE A 5% DE CIMENT CPI 42.5 ET COMPACTE A 95% DE L'OPM

1

1

DATE DE MODIFICATION: (EVOLUTION DATE)	N°DE MODIFICATION (EVOLUTION NUMBER)	ETABLI PAR: (WRITTEN BY)			
Ce document est la propriété d' MESTIRI-PESAGE et ne peut être reproduit ou communiqué sans son autorisation					
DATE: (DATE)	ETABLI PAR: (WRITTEN BY)	VERIFIER PAR: (CHECK BY)	ECHELLE (SCALE)		A3
22/01/2018	A.KNANI	M.MESTIRI	1:70		
MATIERE: (MATERIAL)	SPECIFICATIONS GENERALES: (GENERAL SPECIFICATIONS)		APPLICATION: (APPLICATION)	QUANTITE: (QUANTITY)	
ACIER	CONSTRUCTION MECANIQUE E24		PBM 16x3 60T V3.0	1	
Siège & Show Room 18, Av. Grand Maghreb Arabe 4051 Khézama - Sousse - Tunisie Tel : (+216) 73 244 321 Fax : (+216) 73 244 322			DESIGNATION: (DESIGNATION)		
			REFERENCE: (REFERENCE)	GC008	INDICE (ISSUE)

H G F E D C B A

Ces Chiffres sont approximatifs

Surface = $Surface_{Semelle} + Surface_{Logrine} = 53.76 \text{ m}^2 + 25.68 \text{ m}^2$

volume gros béton = $53.76 \times \text{Hauteur Bon Sol} + 2.1 \text{ m}^3$

Designation	Quantité	Volume unitaire(m3)	Volume Totale (m3)
Semelle	8	0.6	4.8
Logrine 1	4	0.57	2.28
Logrine 2	2	0.58	1.16
Logrine 3	4	0.16	0.64
Chappe 5cm	1	1.83	1.83
Chappe transition	2	5.75	11.5
			22.21

Le volume du béton n'inclus pas le volume des barres de fer

Designation	H8 (m)	H12(m)	H14 (m)	H16 (m)	Treillis soudé (m2)
Semelles	152	152			
Logrine 1	242		132	132	
Logrine 3	97		51	51	
Chappe 5cm					75.7
Chappes transition					
	491	152	183	183	75.7
Barre	41	13	16	16	

DATE DE MODIFICATION: (EVOLUTION DATE)	N°DE MODIFICATION (EVOLUTION NUMBER)	ETABLI PAR: (WRITTEN BY)			
Ce document est la propriété d' MESTIRI-PESAGE et ne peut être reproduit ou communiqué sans son autorisation					
DATE: (DATE)	ETABLI PAR: (WRITTEN BY)	VERIFIER PAR: (CHECK BY)	ECHELLE (SCALE)		A3
22/01/2018	A.KNANI	M.MESTIRI	1:70		
MATIERE: (MATERIAL)	SPECIFICATIONS GENERALES: (GENERAL SPECIFICATIONS)		APPLICATION: (APPLICATION)	QUANTITE: (QUANTITY)	
ACIER	CONSTRUCTION MECANIQUE E24		PBM 16x3 60T V3.0	1	
 Siège & Show Room 18, Av. Grand Maghreb Arabe 4051 Khézama - Sousse - Tunisie Tel : (+216) 73 244 321 Fax : (+216) 73 244 322			DESIGNATION: (DESIGNATION)	Matériel	
			REFERENCE: (REFERENCE)	GC 009	